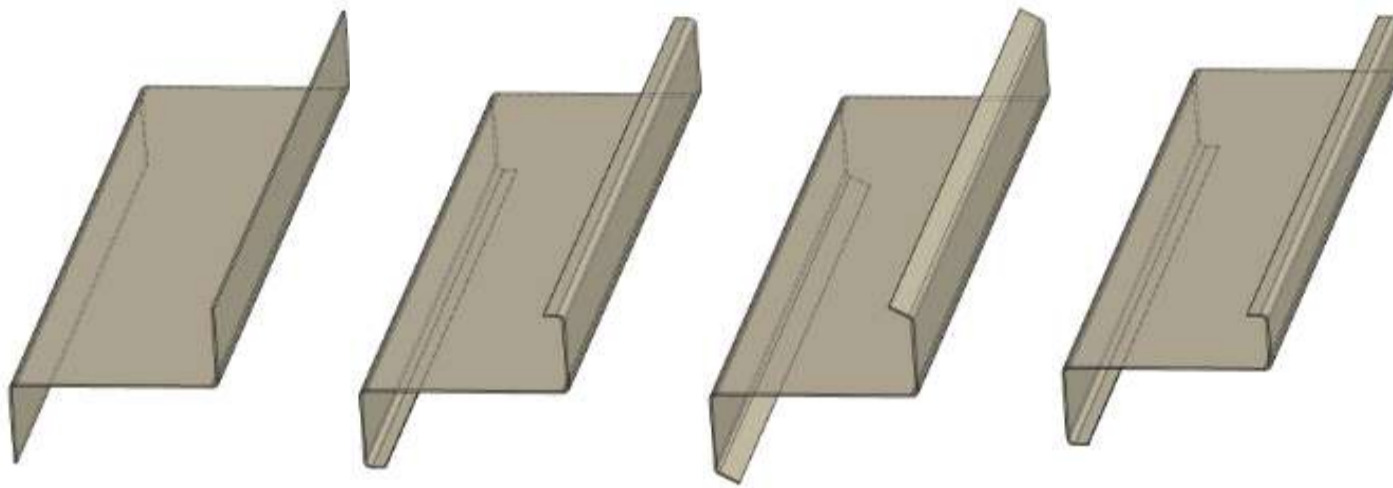


U Профиль

C Профиль

Асимметричный профиль

C+ Профиль

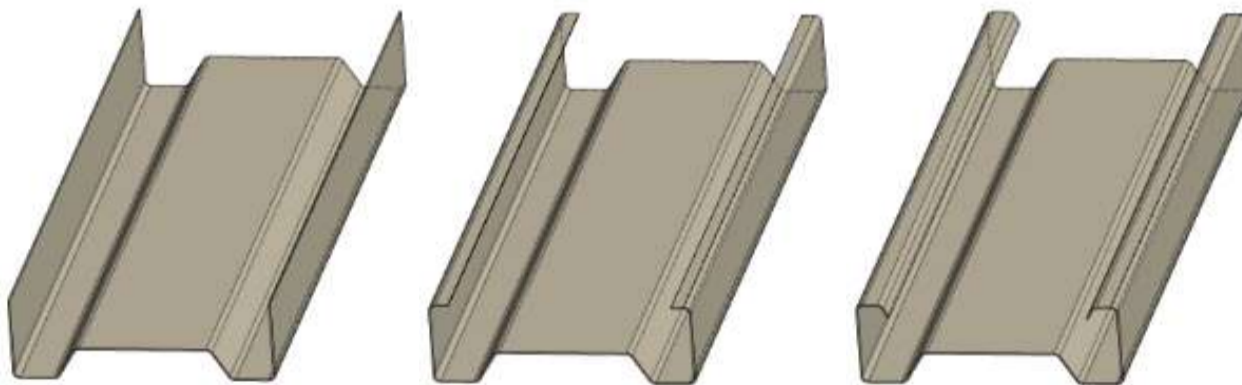


Z- Профиль

Z Профиль

Z+ Профиль

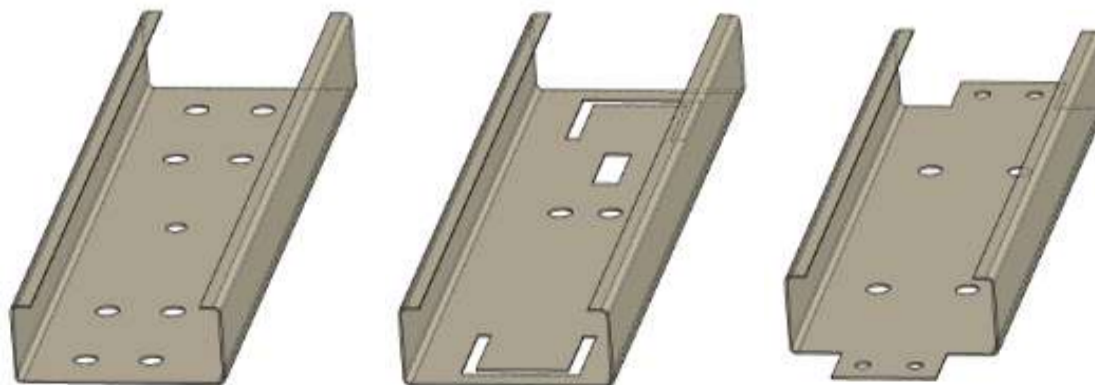
Асимметричный профиль



Sigma -

Sigma

Sigma +



Монтажные отверстия
(Возможно для всех типов профилей)

Отверстия особой формы
(Возможно для всех типов профилей)

Кромки особой формы
(Возможно для всех типов профилей)